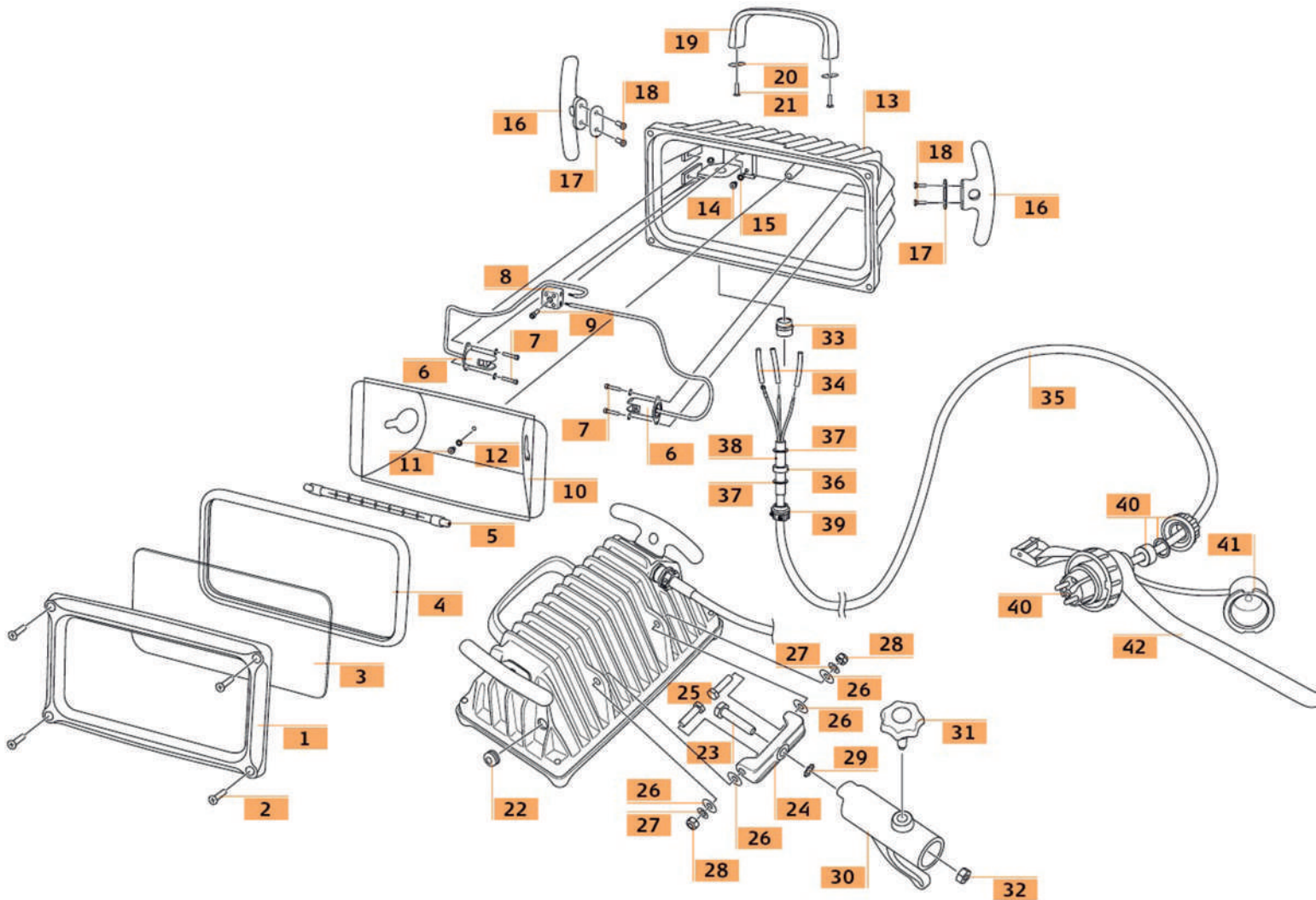


Flutlichtstrahler Baureihe BS Ersatzteile

Gültig ab Baujahr 1994



Karl Meister GmbH
Beleuchtungsgeräte

Kundendienst-Service:

Markwiesenstraße 30
72770 Reutlingen
Fon 07121/566012
Fax 07121/566013
www.karl-meister.de
info@karl-meister.de

Beratung + Verkauf:

Hummelbergweg 58
71229 Leonberg-Silberberg
Fon 07152/998160
Fax 07152/998161
oder 07152/58361
leonberg@karl-meister.de

| BILD | BESTELL-NR. | BEZEICHNUNG | ABMESSUNG | STÜCK |
|------|----------------|--|--|--------|
| 1 | 134 | Rahmen | 287 x 165 Alu | 1 |
| 2 | 134 A | Befestigungsschraube für Rahmen | Senkschr. mit Kreuzschlitz DIN 965 Edelstahl A2-70 M6 x 30 | 4 |
| 3 | 130 | Glasscheibe | 258 x 132 x 3,3 | 1 |
| 4 | 149 | Profildichtung | 14 x 631 | 1 |
| 5 | 120, 121, 125 | Leuchtmittel | 230 V/500 W -/1000 W -/750 Watt Baulänge: 190mm | 1 |
| 6 | 154 | Leuchtstabfassung mit Anschlusskabel u. -Klemme | 39 x 35 x Ø 20 | 2 |
| 7 | 154 A | Befestigungsschr. für Leuchtstabfassung | Zylinderschr. mit Innensechskant DIN 912 Güte 8.8 M3 x 10 | 4 |
| 8 | 154 B | Anschlussklemme Porzellan | 20 x 20 x 15 Doppelklemme mit Mittelbefestigung | 1 |
| 9 | 154 C | Befestigungsschraube für Anschlussklemme | Zylinderschr. mit Innensechskant DIN 7991 Güte 10.9 M 4 x 16 | 1 |
| 10 | 137 | Reflektor | 250 x 130 x 75 | 1 |
| 11 | 137 A | Befestigungsschraube für Reflektor | Linsensenkschraube mit Kreuzschlitz DIN 7985 M 4 x 6 + Zahnscheibe | 1 |
| 12 | 137 B | Zahnscheibe für Reflektor | Zahnscheibe A2 DIN 6797 verzinkt M4 | 1 |
| 13 | 170 | Lampengehäuse | 280 x 160 x 128 Alu | 1 |
| 14 | 170 C | Befestigungsschraube für Erdanschluss | Linsensenkschraube mit Kreuzschlitz DIN 7985 M 4 x 6 | 1 |
| 15 | 170 D | Zahnscheibe für Erdanschluss | Zahnscheibe A2 DIN 6797 verzinkt M4 | 1 |
| 16 | 139 | Seitengriff Alu | 130 x 38 x 17 | 2 |
| 17 | 139 A | Dichtgummi für Seitengriffe | 37 x 17 x 1 | 2 |
| 18 | 139 B | Befestigungsschr. für Seitengriffe | Senkschraube mit Innensechskant DIN 7991 Güte 10.9 M 4x12 | 4 |
| 19 | 138 | Tragegriff Alu | 129 x 50 x 28 | 1 |
| 20 | 138 A | Dichtgummi für Tragegriff | 30 x 9 x 1 | 2 |
| 21 | 138 B | Befestigungsschr. für Tragegriff | Senkschraube mit Innensechskant DIN 7991 Güte 10.9 M 4x16 | 2 |
| 22 | 170 A | Ventil | Ø 17 x 6 | 1 |
| 23 | 140 A | Befestigungsschr. für Aufsatzstück | Sechskantschr. Güte 4.6 verzinkt DIN 933 M10 x 45 | 1 |
| 24 | 141 | Gelenkstück Alu | 92 x 24 x 32 | 1 |
| 25 | 141 A | Befestigungsschr. für Gelenkstück | Sechskantschr. Güte 8.8 verzinkt DIN 933 M8 x 25 | 2 |
| 26 | 141 B | Unterlegscheibe für Gelenkstück | 8,4 x 20 x 1,5 Stahl verzinkt | 4 |
| 27 | 141 C | Federscheibe für Gelenkstück | Federscheibe gewellt DIN 137 M8 | 2 |
| 28 | 141 D | Mutter für Gelenkstück | Sechskantmutter verzinkt selbstsichernd DIN 982 M8 | 2 |
| 29 | 140 B | Zahnscheibe für Aufsatzstück | Zahnscheibe M10 | 1 |
| 30 | 140 | Aufsatzstück Alu | 130 x 105 x Ø 40 | 1 |
| 31 | 140 C | Sternschraube | M10 x 30 verzinkt | 1 |
| 32 | 140 D | Befestigungsmutter für Aufsatzstück | Sechskantmutter verzinkt DIN 934 M10 | 1 |
| 33 | 160 A | Kabeldurchführung | PG 11 | 1 |
| 34 | 160 B | Silikonüberschlauch für Kabeldurchführung | 66 x Ø10 x 1 | 3 |
| 35 | 160 K 160 L | Anschlusskabel Sonderlänge Anschlusskabel Standard 10 m | H07 RN-F 3G 1,5 nach VDE 0282T.810 schwarz H07 RN-F 3G 1,5 nach VDE 0282T.810 schwarz | 1 1 |
| 36 | 160 C | Dichtungsgummi für Anschlusskabel | Ø 17 x 11 | 1 |
| 37 | 160 D | Druckring für Anschlusskabel | Ø 17 x 12 | 2 |
| 38 | 160 E | Silikonüberschlauch für Kabelanschluss | 51 x Ø3 x 1 | 1 |
| 39 | 160 F | Zugentlastung | Klemmschelle | 1 |
| 40 | 161 | Anschlusstecker | Mennekes-SchukoStecker nach DIN 49442/43 mit Bajonettring | 1 |
| 41 | 161 A | Schutzkappe | Mennekes Schutzkappe nach DIN EN 60309-2, Schutzart: IP67 | 1 |
| 42 | 161 B | Kabelhalteriemen mit Spansschelle | 460 x 25 | 1 |