

DE Originalbetriebsanleitung

86126W - 06/2020

EN Instruction manual



Euro **Blitz**

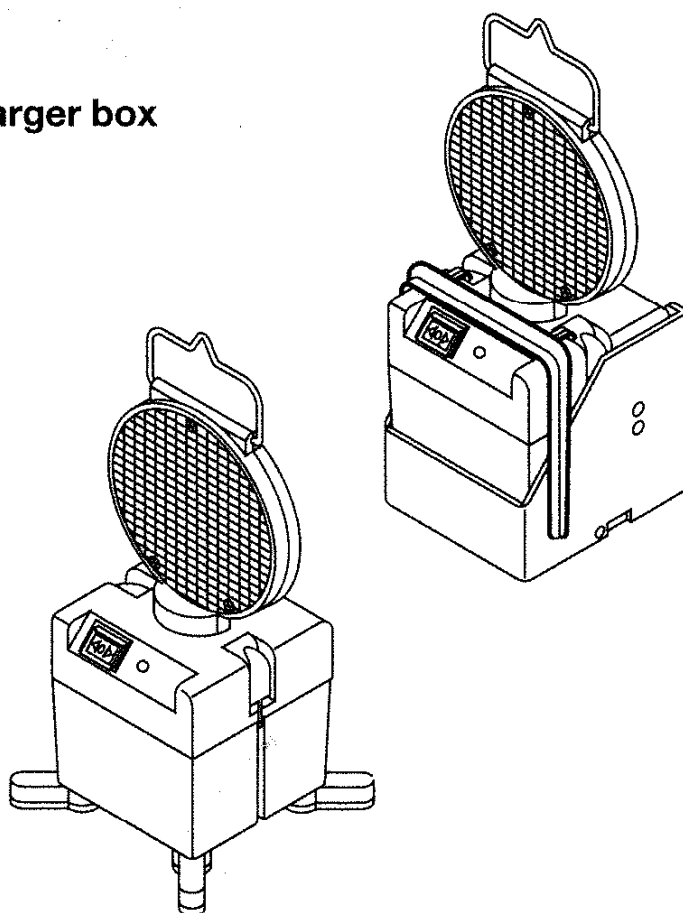
**Akku / rechargeable battery
für Transportlader / for vehicle charger box**

zweiseitig / einseitig
bi-directional / uni-directional

**20974A
20974AF**

E1 10 R - 047845

BAST-Prüfnr. V4-21-2012



horizont

horizont group gmbh
Traffic Safety

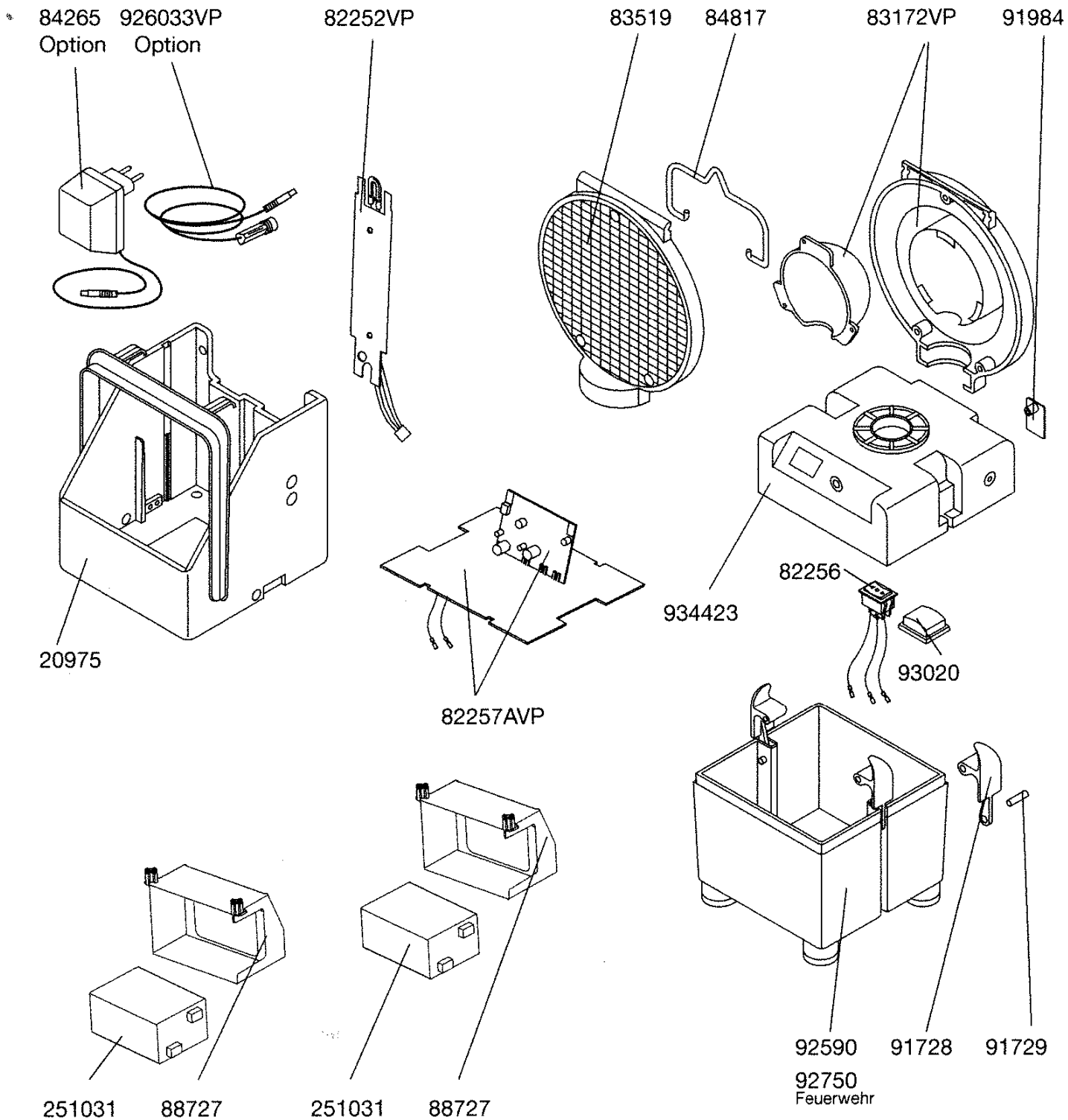
Postfach 13 40
34483 Korbach

Homburger Weg 4-6
34497 Korbach
Germany

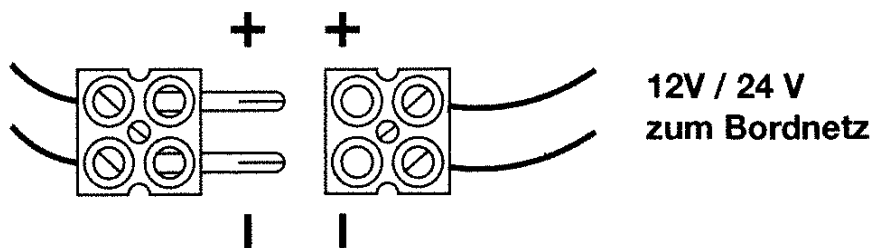
Telefon: +49 (0) 56 31 / 5 65 - 2 00
Telefax: +49 (0) 56 31 / 5 65 - 2 48

traffic@horizont.com
www.horizont.com

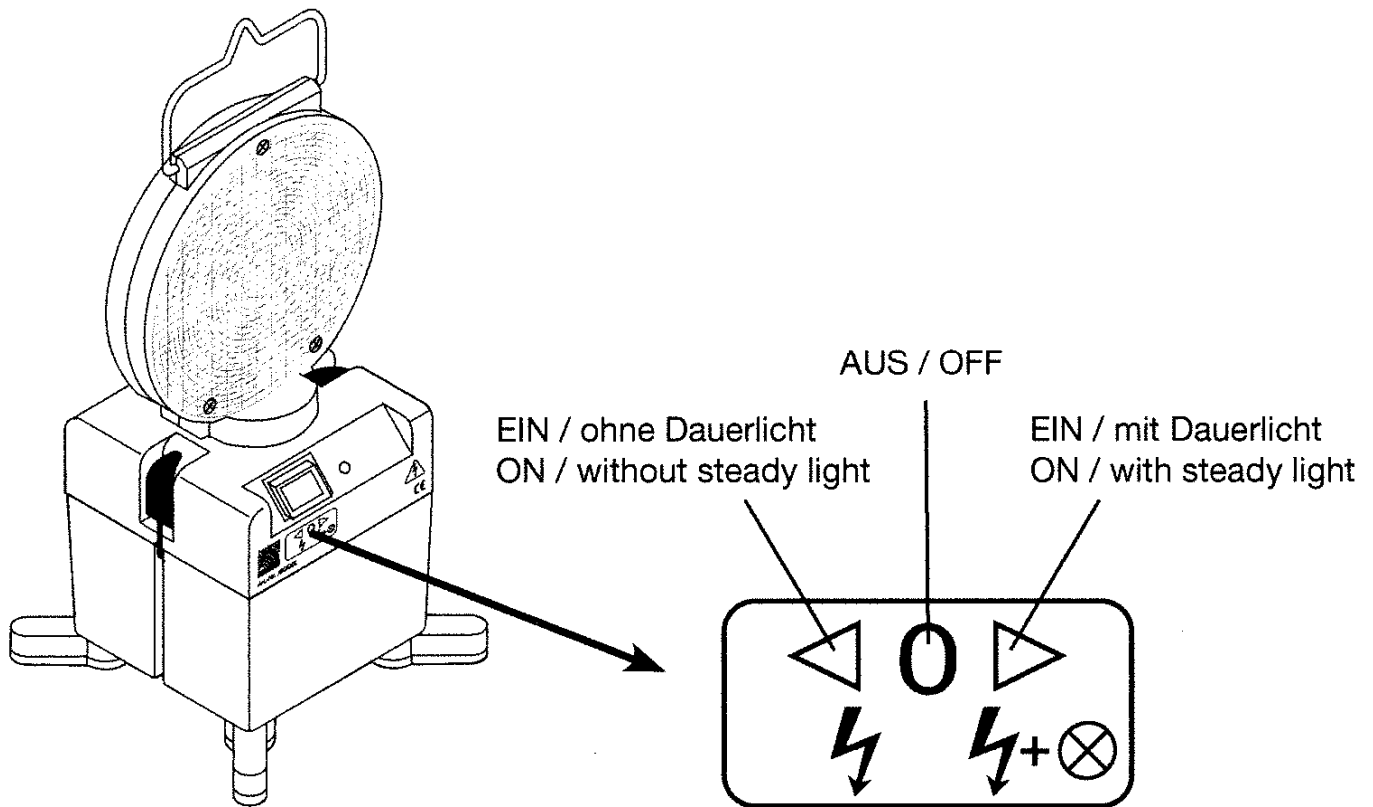




Anschlussplan



Schalter / Switch



de Euro-Blitz, Akku für Transportlader

Ladung: Der Transportlader wird über eine Steckverbindung an das Bordnetz des Fahrzeugs angeschlossen (wie im Anschlussplan dargestellt) - oder fest verdrahtet, wobei die Polarität keinen Einfluss hat.

Zum Laden wird die Leuchte so in den Transportlader gestellt, dass die seitlichen Kontakte die Leisten im Transportlader berühren. Die Ladung wird über die rote Kontrollleuchte angezeigt. Ein voll geladener Akku wird mit einer grünen Leuchte dargestellt. Sollte der Euro-Blitz einmal lange beansprucht, und damit stark entladen worden sein, wird zu Beginn mit einem geringeren Strom geladen. In diesem Fall wird in den ersten Minuten der Ladung keine Anzeige leuchten, bis sie wie gewohnt in ein rotes Leuchten übergeht.

Der Euro-Blitz kann immer im Transportlader verbleiben, ohne den Akku zu beschädigen.

Achtung: Vor der ersten Benutzung muss der Akku mindestens 14 Stunden geladen werden!

Bei längerem Nichtgebrauch (größer 2 Monate) muss der Akku wieder geladen werden!

Der Euro-Blitz verfügt über einen Tiefentladeschutz, der bei entladenerm Akku das Gerät ausschalten. Beachten Sie die maximalen Betriebszeiten, die mit einer Akkuladung erreicht werden können.

Bei Nichtgebrauch ist der Akku in Abständen von 2 Monaten zu laden, da er sonst unbrauchbar wird!

Euro-Blitz, incl. rechargeable battery for vehicle charger box

Charging: Connect the plug connection of the vehicle charger box as described in the wiring diagram. The charger can also be hard wired with the vehicle on-board mains, regardless of the polarity.

When putting the Euro-Blitz into the charger box make sure that its lateral charging contacts have contact with the strips inside the vehicle charger box. Proper charge function is indicated by a red indicator LED at lamp's upper part. As soon as the battery is fully charged the LED will light up green. In case the battery is nearly discharged due to extended operation times, the initial charging process will be executed with lower power. During this period, the red LED will not light up until normal charging process is achieved.

Important: Before first use, the rechargeable battery has to be charged for at least 14 hours! If the battery is not used for a longer period (more than 2 months), it must be recharged!

Euro-Blitz is equipped with a deep-discharge protection, switching the lamp off automatically in case of discharged battery. Please take notice of the maximum operation hours which can be reached with one charge.

If left idle, recharging of the battery is recommended every 2 month. Otherwise the rechargeable battery will become unusable.

Technische Daten / Technical data

Blitzenergie / Flash energy	2 Joule
Blitzfolge / Flash frequency	~ 60 / min
Betriebsspannung / Operating voltage	6 V
Ladespannung / Charging voltage	12 - 30 V
Stromaufnahme / Current consumption	~ 500 mA
Versorgung / Power supply	2 x dryfit-Akku 6V / 4,5 Ah
Betriebsstunden / Operation	~ 15 h
Maße / Measurements	190 x 160 x 390 mm
Gewicht / Weight:	
Euro-Blitz (ohne Akku / without battery)	~ 1100 g
Transportlader / Vehicle charger box	~ 500 g

Technische Änderungen vorbehalten ! / Subject to alterations !